



Wo die Freude ungeahnte Höhen erreicht, da ist EMIS zuhause.

Wir sorgen mit unseren Lösungen dafür, dass Fahrgeschäfte nicht nur Spaß machen, sondern einfach unvergesslich werden.

Mit Energie, Herz und Verstand.

Entertainment-Lösungen für Fahrgeschäfte

Fahrzeugbeleuchtung • Soundsysteme • Videosysteme • Vitalfunktionen • Shopping-Lösungen

Willkommen bei EMIS

Sehr geehrte Kunden,
sehr geehrte Interessenten,



*Dipl.-Ing. (FH)
Manfred Danzeisen
Leiter Abteilung
Entertainment-Lösungen
für Fahrgeschäfte*

Fahrgeschäfte sind meine Leidenschaft. Deshalb ist es mir ein persönliches Anliegen, aus jeder Achterbahn, jeder Bootsfahrt und sogar aus kleinen Rundfahrgeschäften eine ganz besondere Attraktion zu gestalten. Durch die jahrzehntelange Erfahrung unseres Teams sind wir in der Lage, nicht nur für den Fahrgast selbst ein emotionales Erlebnis der Extraklasse zu schaffen, sondern auch außenstehende Betrachter mit faszinierenden Lichteffekten und klanglichen Erlebnissen zu beeindrucken. Zufrieden sind wir erst dann, wenn durch unsere Arbeit noch mehr Besucher aus aller Welt in Ihren Freizeitpark strömen.

Qualität der Premiumklasse ist für uns eine Grundvoraussetzung. Dies bedeutet einerseits, den Parkbesucher auf höchster Ebene zu beeindrucken, andererseits aber auch, dass wir ausschließlich Produkte liefern, die den Strapazen während einer Achterbahnfahrt dauerhaft gewachsen sind. Höchste Vibrationsfestigkeit, EMV-geprüfte Komponenten und eine hohe Lebensdauer sind für uns selbstverständlich.

Letztendlich läuft alles auf ein Ziel hinaus: Ihren Kundennutzen. Repräsentative Fahrgeschäfte die sich bestens vermarkten lassen, zufriedene Parkbesucher, höhere Besucherzahlen und lukrative Shopping-Angebote, die das Erleben in Ihrem Freizeitpark unvergesslich werden lassen.

Somit freue ich mich darauf, auch aus Ihrem Fahrgeschäft etwas ganz Besonderes zu machen.

Manfred Danzeisen
Leiter Abteilung Entertainment-Lösungen für Fahrgeschäfte



EMIS im Überblick

EMIS – das ist ein familiengeführter Unternehmensverbund mit mittlerweile zehn Standorten und knapp 500 Mitarbeiterinnen und Mitarbeitern. Er setzt sich zusammen aus drei eigenständigen Betrieben: Der EMIS Electrics GmbH, gegründet 1990 als Ausgliederung des Braunkohlekraftwerks Lübbenau, der EMIS Energy GmbH (seit 2000) und der EMIS Industriemontagen Dombrowski GmbH (seit 2016). Damit stehen wir für die gebündelte Kompetenz und flexible, individuelle, ganzheitliche Lösungen in den Bereichen der Energieversorgung, Elektrotechnik und Automatisierung.

Mit Tatkraft und Weitsicht realisieren wir erfolgreich nationale und internationale Projekte. Gleichzeitig schätzen unsere Kunden die rasche Anpassungsfähigkeit an einen sich stetig wandelnden Markt. Hohe technische und technologische Expertise und konsequente Orientierung am Kunden sind Garanten für exzellente Endergebnisse – und letztendlich für nachhaltigen Unternehmenserfolg. Ein erfahrenes Team macht EMIS zum perfekten Partner für die Entwicklung von sicheren Versorgungslösungen und optimierten Industrieprozessen.



**1990 gegründet.
Heute und morgen für
Sie da**



**Familienunternehmen
in der zweiten
Generation**



**10 Standorte in ganz
Deutschland**



**500 Mitarbeiter die
täglich ihr Bestes für
Sie geben**



**150 Services für
Elektrotechnik, Energie- oder
Automatisierungslösungen**

Vision

Wir transferieren Erfahrung in Innovation – für einen sinnvollen Wandel mit Energie, Herz und Verstand.

EMIS ist der verlässliche, familiengeführte Dienstleister bei der Gestaltung des neuen Energie- und Digitalzeitalters. Weltweit liefern wir unseren Partnern innovative Lösungen für sichere Automatisierungstechnik und moderne, zuverlässige Energieversorgung. Dafür erarbeiten wir eigene Technologien und setzen Standards.

Stolz auf unsere Unabhängigkeit ergreifen wir mutig zukunftsfähige Chancen und entwickeln uns profitabel.

Solide, bescheiden und selbstbewusst sind wir in unseren Regionen verwurzelt.



Unsere Kompetenzfelder

!

- Automatisierung
- Elektrische Infrastruktur
- Energiemanagement
- Elektrische Maschinen
- Entertainment-Lösungen für Fahrgeschäfte
- Engineering
- Schaltschrankbau
- Industriedienstleistungen
- Smart Services



Fordern Sie unsere weiteren Kompetenzbroschüren per E-Mail oder Telefon an oder nutzen Sie das Download-Angebot auf unserer Website. Kontaktinformationen finden Sie auf der Rückseite der Broschüre.

#Entertainment-Lösungen im Überblick

Achterbahnen, Freizeitparks, Karussell... bei diesen Begriffen geht vielen Menschen das Herz auf, ganz gleich ob jung oder alt. Freizeitparks boomen, und auch temporär begrenzte Fahrgeschäfte haben Hochkonjunktur. Die Entwicklungen in diesem Bereich haben sich in den vergangenen Jahren rasant beschleunigt, und das im wahrsten Sinne des Wortes:

Immer schneller, höher, abgefahrener! EMIS ist seit vielen Jahren als technischer Dienstleister im Bereich der Fahrgeschäfte aktiv. Unsere Kompetenz und Erfahrung haben uns dabei zu einem der weltweit gefragtesten Ansprechpartner gemacht.

ONBOARD-AUDIOSYSTEME

Soundeffekte, Musik und Durchsagen auf dem Fahrzeug mit Onboard- oder Offboard-Steuerung
(Seite 6).



ONBOARD-VIDEOSYSTEME

Onride-Video des Fahrgastes in HD-Qualität und mit Sound-Aufnahme
(Seite 7).



FAHRZEUGBELEUCHTUNG

Emotionale und informative Lösungen zur Fahrzeugbeleuchtung
(Seite 8).



MESSUNG-VITALFUNKTIONEN

Pulsmessung während der Achterbahnfahrt
(Seite 10).



SEAT-SHAKER

Achterbahnsitze mit Vibrationsmotoren
(Seite 11).



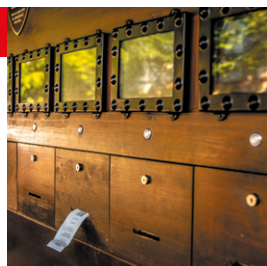
VR-POSITIONSBESTIMMUNG

Zentimetergenaue Positionsbestimmung des Zuges mit Anbindung für VR-Lösungen
(Seite 12).



SHOPPING-LÖSUNGEN

Verkauf von Onride-Videos. Zum Download oder als CD
(Seite 13).



#Onboard-Audiosysteme

Klingt gut – Onboard-Audiosysteme



Ob Soundeffekte, Durchsagen oder Musik, unsere Onboard-Audiosysteme transportieren Informationen und Emotionen in exzellenter Qualität! Gespeicherte Sprachfiles oder Durchsagen per Mikrofon werden auf das Fahrzeug übertragen, egal wo dieses sich gerade befindet. Musik und Soundeffekte werden auf einem eigens dafür entwickelten Player onboard gespeichert und können auf Wunsch offboard und zentral verwaltet werden. Per Timecode-Synchronisation lassen sich Klänge aus unterschiedlichen Lautsprechern so abspielen, dass sie exakt zueinander passen. Dieses System ermöglicht es uns beispielsweise, einzelne Instrumente eines Musikstücks ausschließlich onboard oder ausschließlich offboard erklingen zu lassen, um eine tiefe, räumliche Wirkung zu erzielen. Ebenso lassen wir Soundeffekte synchron zur Musik erklingen. Passend zur Show spielen wir Töne positionsgenau ein, um dem Fahrgast ein einmaliges, emotionales Erlebnis zu bieten.



Unser Audiosystem kann problemlos in jede bestehende Anlage integriert werden. Bei Neuanlagen werden alle Anforderungen bereits bei der Fahrzeugkonstruktion berücksichtigt, wodurch sämtliche Komponenten perfekt aufeinander abgestimmt sind. Von der optimalen Positionierung der Lautsprecher über eine optisch harmonische Montage bis hin zur Integration der Audiosteuerung in die Fahrzeugsteuerung, wird an alles gedacht. Alle Komponenten werden stilgerecht zur Thematisierung der Anlage gestaltet und unauffällig verbaut. Für Wasserfahrzeuge bieten wir unser Soundsystem in der wasserfesten Variante an.

"Durch das Onboard-Audiosystem von EMIS ist das emotionale Erlebnis unserer Anlage deutlich gestiegen".

Durchsagen

Lautsprecherdurchsagen werden im Bahnhof erfasst und auf das Onboard-Audiosystem jedes Zuges übertragen.

Musik

Abspielen von Musikfiles, die onboard oder offboard verwaltet werden.

Soundeffekte

Positionsgenaueres Einspielen von Soundeffekten und damit eine optimale Synchronisation mit der Show der Anlage.

Timecode-Synchronisation

Onboard- und Offboard-Sound werden exakt aufeinander abgestimmt.

Positionsgenau

Automatische Durchsagen, Musik und Soundeffekte werden genau dann gestartet, wenn sie am effektivsten sind.

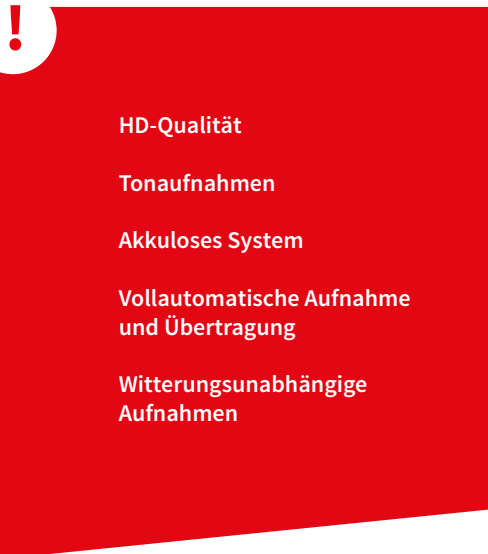
Wasserfest

Einsatz bei Regen oder in Wasserfahrgeäften ist problemlos möglich.

#Onboard-Videosysteme

Ein klares Bild – auch unter schwierigen Bedingungen

Mit unserem Onboard-Videosystem wird jeder Parkbesuch zum unvergesslichen Erlebnis. Witterungsunabhängig zeichnen wir den Fahrgast während der Fahrt in brillanter HD-Qualität auf und übermitteln die Daten anschließend an das Shopping-System, während die Parkbesucher ein- und aussteigen. Aufnahme und Übertragung geschehen vollautomatisch. Zur Spannungsversorgung sind keine Akkus notwendig. Ein Überwachen des Ladezustands ist deshalb nicht erforderlich. Das Videosystem arbeitet nach Einschalten des Fahrgeschäfts vollautomatisch und ohne zusätzlichen Aufwand. Neben Videodaten zeichnen wir selbstverständlich auch den Originalton auf. Der Parkbesucher erhält somit ein individuelles und wertvolles Souvenir, das ihn lange Zeit an seinen erlebnisreichen Tag erinnert. Der Verkauf der Videos findet über unsere Shopping-Lösung statt.



Bei der Integration unserer Kameras achten wir auf Design, Ästhetik und Thematisierung des Fahrzeugs. Hierfür konstruieren wir, falls erforderlich, eigene Gehäuse und produzieren diese bereits ab einem Stück. Lackierung und farbliche Anpassungen werden auf Kundenwunsch passend zum Fahrzeug umgesetzt. Bei Neufahrzeugen integrieren wir unser Videosystem schon in der Konstruktionsphase und erhalten dadurch ein perfekt abgestimmtes Erscheinungsbild. Abstand, Kameraausrichtung und Umwelteinflüsse werden hierbei selbstverständlich in vollem Maße berücksichtigt.



#Fahrzeugbeleuchtung

Damit ihr Achterbahnzug blendend aussieht



Durch eine ausgewählte Beleuchtung wird Ihr Achterbahnzug zum einmaligen Erlebnis. Aufregende Lichteffekte begeistern jedoch nicht nur den Fahrgast. Auch Zuschauer werden durch die beeindruckende Beleuchtung in den Bann des Fahrgeschäfts gezogen. In der Dunkelheit erhält die Skyline Ihres Parks einen ganz individuellen und unverwechselbaren Charakter. Der Anbringung der Leuchtmittel ist dabei keine Grenze gesetzt. Ob Scheinwerfer, Unterbodenbeleuchtung oder eine ganz individuelle Montageposition, EMIS macht es möglich. Bei Wasserfahrgeschäften schaffen wir durch die Anbringung von Leuchtmitteln unter Wasser ein ganz besonderes, visuelles Empfinden.

Fahrzeugbeleuchtung

Scheinwerfer

Unterbodenbeleuchtung

Animierte Showbeleuchtung

Informative Beleuchtung

Mehrfarbige Leuchtmittel



Passend zur Thematisierung der Anlage kann das Licht seine Farbe wechseln und bereitet dadurch eine stimmungsvolle Atmosphäre. Doch damit nicht genug. Durch unterschiedliche Farben und Blinkfrequenzen kommuniziert das Fahrzeug mit Bedienern und Wartungspersonal. So werden beispielsweise Fehler und Startfreigaben mitgeteilt und die Mindestschließstellung der Sicherheitsbügel angezeigt, ohne dass der Fahrgast dies bemerkt. Da die Onboard-Steuerung immer genau weiß, wo sich der Zug befindet, können die Bereiche für informative und emotionale Beleuchtung problemlos voneinander getrennt werden. Selbstverständlich ist die Kombination beider Funktionen im gleichen Bereich ebenfalls möglich.

A couple is seen from behind, sitting on a rooftop balcony. The woman is wearing a white jacket and the man is wearing a dark jacket. They are looking out over a city skyline at sunset. The sun is low on the horizon, creating a warm, golden glow. The buildings in the background are silhouetted against the bright sky. The balcony has a decorative metal railing with circular patterns.

Nur wer sich auf seine Partner verlassen kann, bringt dauerhaft gute Ergebnisse.

Deshalb stehen wir zu unseren Aussagen und schaffen dadurch stabile Bindungen, die langfristig Bestand haben.

#Vitalfunktionen



Herzrasen

Machen Sie sichtbar, wie aufregend Ihr Fahrgeschäft ist und stellen Sie den Nervenkitzel des Fahrgastes visuell dar! Wir messen die Pulsfrequenz aller Insassen und machen dadurch jede Achterbahnfahrt noch ein bisschen aufregender. In den Haltegriffen der Sitze sind Sensoren verbaut, über die jeder Puls individuell gemessen wird. Auf einem Display sieht der Fahrgast seinen aktuellen Wert. Auch unter schwierigsten Bedingungen erfolgt die Pulsmessung zuverlässig. Beispielsweise kann die Herzfrequenz über den Statoren eines Linear-Synchronmotors störungsfrei ermittelt werden.

Pulsmessung

Erfassen der Herzfrequenz von Fahrgästen während der Achterbahnfahrt.

Für den Fahrgast visuell sichtbare Darstellung seines aktuellen Pulses.

Störungssicher

Der Puls wird zuverlässig erfasst. Selbst bei extremen Bedingungen, wie z.B. bei starken Magnetfeldern, die durch lineare Synchronmotoren verursacht werden.



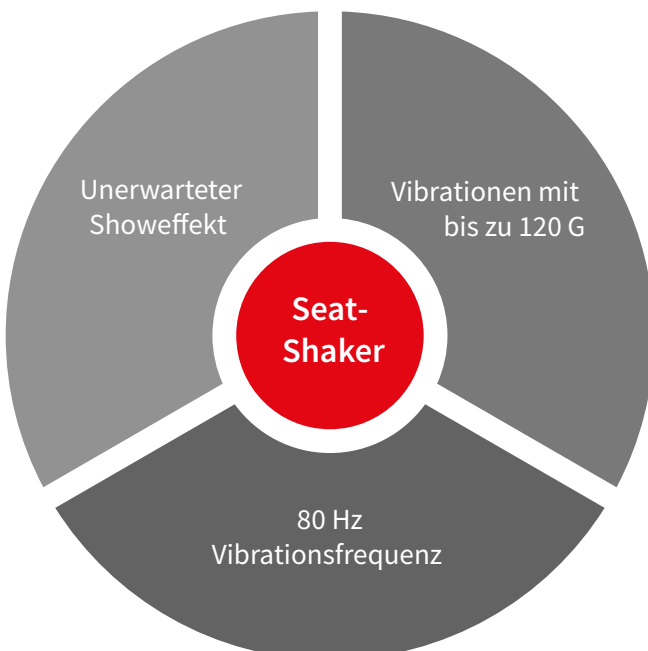
#Seat-Shaker

Good Vibrations

Geschwindigkeit, Höhe und Dynamik vieler Fahrgeschäfte sind an sich bereits eindrucksvoll und bieten höchsten Erlebniswert. Diese physikalischen Gegebenheiten können mittels technischer Systeme sogar noch unterstrichen oder verstärkt werden – zum Beispiel mit einem Seat-Shaker! Beim Seat-Shaker handelt es sich aus technischer Sicht um einen Vibrationsmotor, der in den Sitz installiert ist und passend zur Fahrstrecke oder Thematisierung der Anlage aktiv wird. Völlig unerwartet überraschen unsere Seat-Shaker ihre Fahrgäste!

Unsere Vibrationsmotoren werden bereits bei der Herstellung der Sitze integriert und schwingen mit bis zu 120 G bei einer Frequenz von rund 80 Hertz. Besonders spannende Passagen der Achterbahnfahrt werden durch den Seat-Shaker noch aufregender!

Vertrauen Sie auf die vielseitigen Kompetenzen von EMIS, die Fahrgeschäfte zu einem unvergleichlichen Erlebnis machen.



#VR-Positionsbestimmung

Eintauchen in eine magische Welt



Was ist aufregender als eine Achterbahnfahrt? Eine Achterbahnfahrt durch eine fantastische und fantasievolle Welt! Egal ob der Fahrgast auf dem Rücken eines Drachen reitet oder in einer Bergwerkslore einen Lavasee überquert, mit der exakten Positionsbestimmung von EMIS wirkt jede Simulation wie ein reales Erlebnis. Gemeinsam mit unserem Kunden VR-Coaster realisieren wir Virtual Reality für Fahrgeschäfte. Ob Achterbahn oder Freefall-Tower, die Position wird exakt ermittelt und per Bluetooth an die VR-Brille übertragen. Hierbei können die Positionsdaten zentimetergenau an die Sitzreihe oder Sitzposition angepasst werden.

Durch unsere langjährige Erfahrung in der Onboard-Technologie ist unsere VR-Positionsbestimmung allen Strapazen, die auf einem Fahrgeschäft auftreten können gewachsen.

Eine Erfassung der Positionsdaten ist in mehrere Richtungen möglich. Drehbewegungen, wie sie bei einem Spinningcoaster oder bei einem Freefall-Tower auftreten, ermitteln wir gleichzeitig zur linearen Fahrtrichtung. Der Verwendung der Sensortypen ist hierbei keine Grenze gesetzt. Je nach Anwendungsfall kommen Induktivsensoren, Lasersensoren oder in einigen Fällen auch Lichttaster zum Einsatz.



!

- Für unterschiedlichste Anlagentypen möglich**
- Bluetooth-Datenübertragung**
- Unterschiedliche Bewegungsrichtungen**
- Lineare Bewegungen und Drehbewegungen**
- Exakte Positionsbestimmung**
- Unterstützung aller Sensortypen**

#Shopping-Lösungen

Erinnerungen shoppen – als Download oder DVD

Wie im Bereich Onboard-Videosysteme beschrieben, sind insbesondere Videos der Achterbahnfahrt ein beliebtes Medium, um das Erlebnis dauerhaft zu konservieren – und immer wieder ins Gedächtnis zu holen. Ebenso werden diese Videos gerne mit Freunden geteilt oder auf sozialen Netzwerken verbreitet. Dazu wird das Onride-Video bei Kaufinteresse über einen Brennroboter gebrannt. Alternativ kann das Video käuflich erworben und nach dem Parkbesuch über ein Online-Portal heruntergeladen werden. Auch hier bietet EMIS eine intelligente Lösung, indem das EMIS Online-Portal in die Website des Freizeitparks integriert werden kann.

DVD

Die DVD wird bei Kaufinteresse vollautomatisch durch den Brennroboter erstellt.

Download

Das EMIS-Downloadportal kann problemlos in die Website Ihres Parks integriert werden.

Ticket-System

Auf Wunsch kann per Thermotransferdruck ein Ticket erstellt werden, mit dem man das Video z.B. vor Verlassen des Parks kaufen kann.

Datenübertragung

Die Datenübertragung zu den Monitoren und zum Brennroboter erfolgt während des Be- und Entladens im Bahnhof automatisch.

Shopping-Monitore

Das aufgenommene Video wird mit einer eindeutigen Nummer auf einem von mehreren Monitoren angezeigt. Hier wird die Kaufentscheidung getroffen.

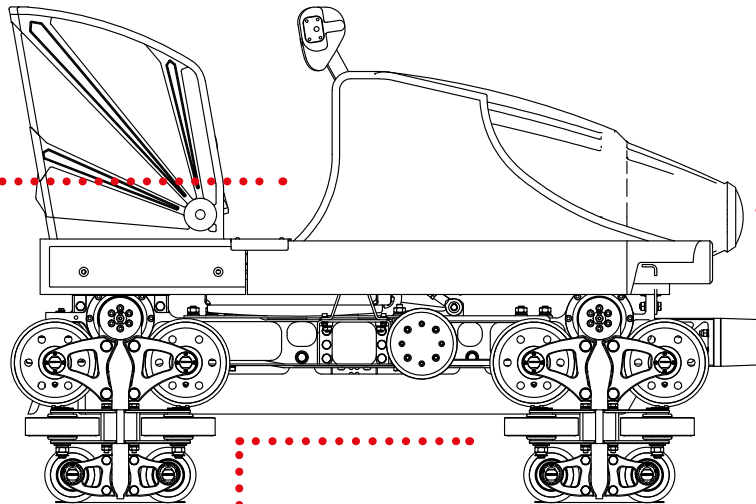
Nachhaltigkeit

Durch das Onride-Video erhält der Besucher nicht nur eine bleibende Erinnerung, sondern bewirbt durch die Verbreitung in sozialen Netzwerken gleichzeitig Ihren Park.



#Eurosat – CanCan Coaster

Kugel-Achterbahn



Onboard-Audiosystem



Einmaliges Ambiente durch hochwertige Hoch- und Tieftöner, über die Soundeffekte, zusätzlich zur Musik, positionsgenau eingespielt werden.

VR-Positionsbestimmung



Mithilfe der VR-Positionsbestimmung wird das VR-Video exakt mit dem realen Streckenverlauf synchronisiert, wodurch eine realistische Wahrnehmung entsteht.

Scheinwerfer



Durch den Einsatz von RGBW-LEDs ist die höchste Qualitätsstufe aktueller Beleuchtungstechnik in den Zügen verbaut. Diese Technik wird über eine DMX Steuerung verwaltet.

#Blue Fire Megacoaster

Launch Coaster

Vitalfunktionen



Pulsmessung für jeden Fahrgast.

Onboard-Audiosystem



Lautsprechersysteme in idealer Position.

Onboard-Videosystem



Onboard-Kamera mit Aufnahme in HD-Qualität und Audio-Aufzeichnung.

Seat-Shaker

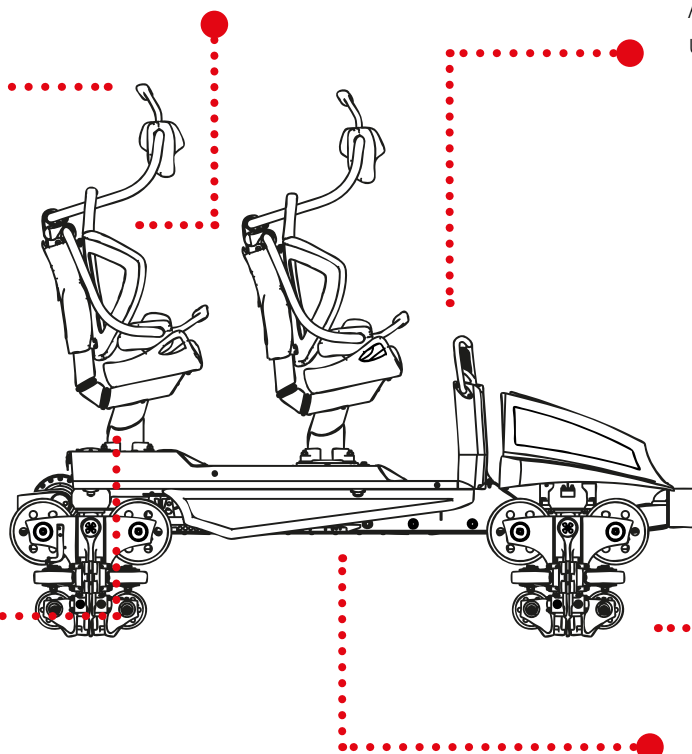


Vibrationsmotoren, ab Werk in den Sitz integriert, erhöhen die Spannung vor dem Start.

Scheinwerfer



Front-Scheinwerfer für eine einmalige Optik des Zuges.



Shopping-System



Brennroboter zum Verkauf von Onride-Video-CDs. Videos werden zusätzlich über ein Online-Portal zum Download angeboten.

Seiten- & Schienenbeleuchtung



Verwandelt den Blue Fire Megacoaster in der Nacht in ein visuelles Erlebnis.

#Arthur

Inverted Powered Coaster

Licht



Licht als Einstiegs- und Ausstiegshilfe für den Fahrgast. Unterstützung für den Bediener: Licht erlischt wenn der Bügel korrekt geschlossen ist.

Magic Button

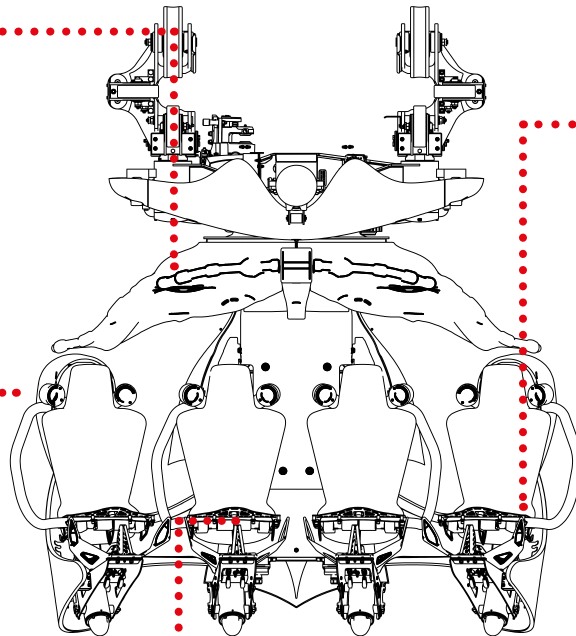


Durch den Magic Button wird der Fahrgast interaktiver Bestandteil der Fahrt. In einzelnen Szenen wird er aufgefordert, den Magic Button zu drücken und beeinflusst dadurch, ob die Weiterfahrt mehr oder weniger turbulent wird.

Onboard-Audiosystem



Einmaliges Ambiente durch passgenaue Soundeffekte und Musik, welche die Geschichte von Arthur während der Fahrt untermalen. Abspielen von automatischen Durchsagen möglich.



Seat-Shaker



Vibrationsmotoren sind ab Werk in den Sitz integriert und machen ausgewählte Szenen der Fahrt noch aufregender.

Licht (Info & Show)



Durch mehrfarbige LEDs untermalte der Zug das Erlebnis während der Fahrt mit unterschiedlichen Farben und Blinkfrequenzen. Im Bahnhof erhält der Bediener Informationen über den Zugstatus. Rot zeigt beispielsweise einen Fehler an. Grün weist auf den aktiven Automatikmodus hin.

Wir bei EMIS sind dafür bekannt,
die größten Herausforderungen
zu meistern.

Weil wir uns im Team
täglich zu Höchstleistungen motivieren.



www.emis-gruppe.de

EMIS Electrics GmbH | EMIS Energy GmbH | EMIS Industriemontagen Dombrowski GmbH

Neckarsulmer Straße 3-5 | 03222 Lübbenau/Spreewald

T +49 3542 8875 -7530 | F +49 3542 8875 -7588 | E info@emis-gruppe.de